

К сведению покупателей!

Сохраняйте этот паспорт на протяжении всего срока эксплуатации мебели.

1. Общие сведения

- 1.1. Мебель является предметом общебытового назначения, предназначена для оборудования комнат и выполняет функции в зависимости от комплектации.
- 1.2. Использовать мебель не по значению категорически запрещается.
- 1.3. Качественные характеристики мебели, ее внешний вид и долговечность использования во многом зависит от точности выполнения требований по сборке, эксплуатации и уходу за ней, указанных в данном паспорте.

2. Покупка и транспортировка мебели

- 2.1. При покупке мебели убедитесь в наличии в паспорте штампа торгового предприятия с указанием даты продажи и подписью ответственного лица.
- 2.2. При получении товара удостоверьтесь в комплектности изделий, согласно Вашему заказу.
- 2.3. Изготовитель не несет ответственности, в случае если товар был приобретен с открытой или поврежденной упаковкой.
- 2.4. Для транспортировки мебели рекомендуется пользоваться услугами торгового предприятия.
- 2.5. При транспортировке и хранении упакованная мебельная продукция должна быть надежно защищена от влаги, грязи, сильных толчков, ударов тяжелыми предметами, а также недопустимо падение упаковок с мебельной продукцией с любой высоты.
- 2.6. За механические повреждения, возникшие при транспортировке личным автотранспортом, самостоятельной сборке или хранении изделия, предприятие ответственности не несет.
- 2.7. Замена деталей с механическими повреждениями (бой, сколы, царапины), возникшими в процессе сборки или при транспортировке самовывозом, производится за дополнительную плату. Возврат деталей обязателен в упаковке изготовителя.

3. Правила сборки, установки, эксплуатации и ухода

- 3.1. Мебель должна храниться и эксплуатироваться в приспособленном отапливаемом помещении при температуре не ниже + 2°C и относительной влажности воздуха от 45 до 70 %.
- 3.2. Для сборки мебели рекомендуется пользоваться услугами торгового предприятия.
- 3.3. Сборку мебельных изделий необходимо производить на ровной и чистой поверхности, руководствуясь инструкцией по сборке, которая прилагается к каждому изделию.
- 3.4. Устанавливать мебель необходимо на расстоянии не менее 0,5 м от отопительных приборов.
- 3.5. Не разрешается передвигать мебель по полу, так как это может привести к поломке ножек деталей мебели.
- 3.6. Предохраняйте мебель от механических повреждений и воздействия агрессивных химических веществ, попадания влаги. Будьте внимательны в обращении с веществами, которые оставляют нестираемые пятна.
- 3.7. Загрязненные поверхности необходимо чистить мягким тампоном, используя мыльный раствор или средства бытовой химии, в которых отсутствуют абразивные добавки.
- 3.8. Запрещается использовать для чистки острые предметы, кислоты, щелочные растворы, а также абразивные средства, предназначенные для ухода за посудой и сантехническими изделиями.
- 3.9. Будьте внимательны в обращении с веществами, которые при использовании могут оставлять на поверхности мебели несмываемые пятна.
- 3.10. Запрещается ставить на поверхность мебели раскаленные предметы без теплоизоляционной прокладки.
- 3.11. В процессе эксплуатации мебели возможно ослабление крепежной фурнитуры, при необходимости следует подтянуть винты, шурупы, болты и гайки.
- 3.12. Пыль с поверхностей удаляется мягкой сухой тканью (фланель, плюш).
- 3.13. При эксплуатации изделий, имеющих стеклянные двери, полки и зеркала необходимо помнить, что эксплуатация стеклонизделий и зеркал с трещиной сопряжена с риском получения травмы. При появлении трещин поврежденную стеклодеталь или зеркало следует немедленно заменить.

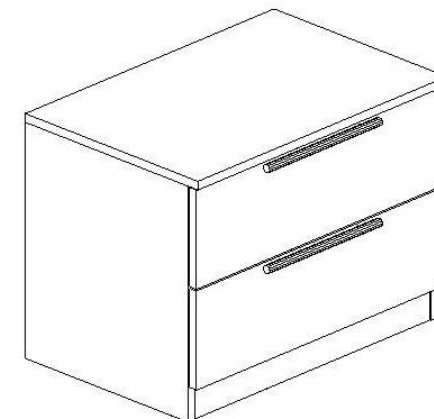
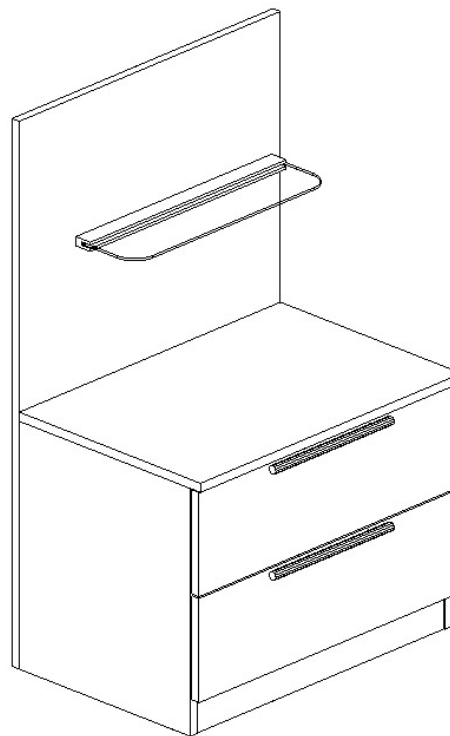
4. Гарантийные обязательства

- 4.1. Предприятие гарантирует соответствие мебели требованиям нормативно-технической документации ГОСТ 16371 -93, ГОСТ 19917-93 при условии соблюдения правил сборки, установки, эксплуатации и ухода, изложенных в данном паспорте.
- 4.2. Гарантийный срок эксплуатации мебельного изделия 12 месяцев со дня реализации через предприятие торговли.
- 4.3. В течение гарантийного срока предприятие-изготовитель обязуется безвозмездно устранять скрытые производственные дефекты, выявленные потребителем при эксплуатации мебели, а в случае невозможности устранения - заменить изделие.
- 4.4. Гарантия не распространяется на наборы мебели:
 - при отсутствии паспорта;
 - по истечению срока гарантии и отсутствию даты продажи в паспорте, который заверен штампом магазина;
 - при несоблюдении правил транспортировки, сборки, эксплуатации и ухода;
 - при самовольном внесении изменений в конструкцию мебели заказчиком;
 - при повреждениях мебели, которые возникли, вследствие непредвиденных обстоятельств (наводнение, пожар и т.д.).

Примечание

*Претензии предъявляются в организацию по месту приобретения мебели.

Набор корпусной мебели модульной системы ВАЛЕРИЯ - Лайт Тумба прикроватная



Габаритные размеры:

Ширина: 601 мм; Глубина: 418 мм; Высота: 957 мм

Б - Боковина; Г - Горизонт;
 Ф - Фасад; З - Задняя стенка;
 ○ - невидимое отверстие;
 Ц-цоколь; К - Крышка;
 П- Панель

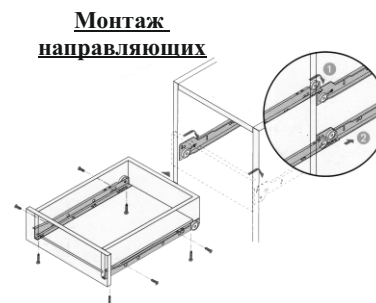
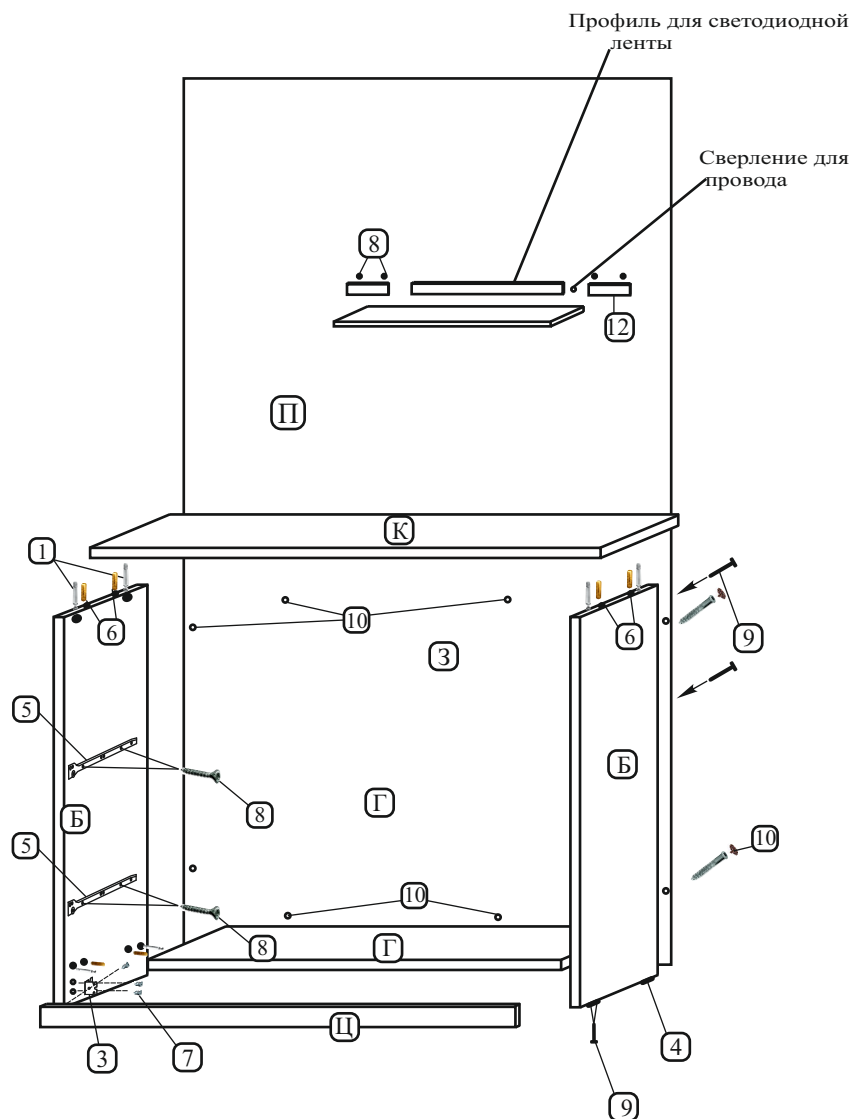
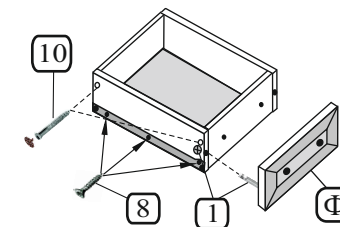


Схема сборки ящика



Комплектация тумбы прикроватной со щитом / без щита

№ п/п	Наименование	Рисунок	Кол-во
1	Стяжка-эксцентрик		16
2	Ручка AR-YX 316/160 мм с винтами		2
3	Уголок универсальный		2
4	Подпятник		4
5	Направляющая роликовая Hettich (L=350 мм) комплект		2
6	Шкант 8x30 мм		8
7	Винт 6.3x13 мм		8
8	Шуруп 4 x 16		28/24
9	Гвозди мебельные		35/50
10	Евровинт+заглушка		24+24/16+16
11	Ключ к евровинту		1
12	Полкодержатель для консольного крепления		2/0
13	К-т фурнитуры для подсветки*		1/0

Комплект деталей тумбы прикроватной со щитом / без щита

№ п/п	Наименование	Размер	Сердцевина	Кол-во
1	Боковая стенка	433 x 380	ЛДСП 16 мм	2
2	Горизонт	568 x 380	ЛДСП 16 мм	1
3	Планка ящика	350 x 120	ЛДСП 16 мм	4
		510 x 120	ЛДСП 16 мм	4
4	Цоколь	598 x 59	ЛДСП 16 мм	1
5	Фасад	594 x 182	ЛДСП 16 мм	2
6	Панель	601 x 957	ЛДСП 16 мм	1/0
7	Дно ящика	540 x 348	ХДФ 4 мм. Белое	2
8	Крышка	601 x 402	ЛДСП 16 мм	1
9	Полка	450 x 120	Стекло 6 мм	1
10	Задняя стенка	596 x 385	ХДФ 4 мм. Белое	0/1

* - фурнитура для подсветки комплектуется как дополнительная опция. Для крепления профиля под светодиодную ленту использовать скотч 2-х сторонний (в комплектацию не входит). Сверления под провода сделать в необходимом месте.