

## Инструкция по эксплуатации и уходу за мебелью

Уважаемые покупатели, сохранность мебели и срок ее службы зависит не только от качества материала и изготовления, но также и от правильного ухода за мебелью при ее эксплуатации.

### Запрещается:

- ставить мебель около источников тепла (печи, камины, батареи);
- хранить и устанавливать мебель в сырых, непроветриваемых помещениях;
- ставить на рабочие поверхности горячие предметы (без подставки);
- оставлять без необходимости двери открытыми (во избежание перекосов и деформации конструкции);
- использовать для чистки различные абразивные порошки и пасты;
- протирать поверхность мебели растворителем, кислотами и щелочами (использовать только средства по уходу за мебелью);
- допускать попадание влаги.

### Следует:

- Все поверхности мебели оберегать от механических повреждений, от попадание кислот, щелочей, духов, одеколона, растворителей;
- мебель, выпускаемую ОООПО «Мебельная индустрия Пенза», необходимо эксплуатировать в сухих, проветриваемых помещениях при температуре воздуха от + 10 до +28 градусов С и относительной влажности воздуха 50-70%; мебель боится попадания влаги;
- следует периодически подтягивать гайки, винты, шурупы мебели, имеющие крепления болтами, винтами, шурупами;
- при перемещении мебели ее необходимо освободить от содержимого.

Порядок предъявления претензии по качеству мебели:

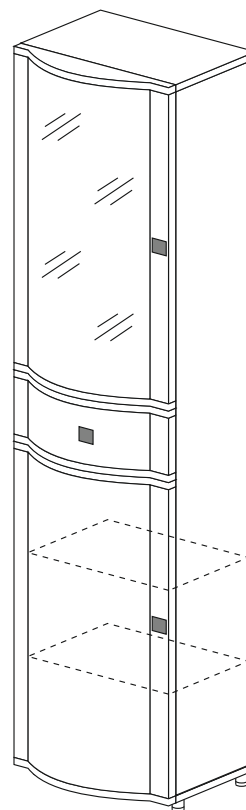
1. претензии по некомплектности или качеству мебели должны направляться покупателям непосредственно в магазин, где приобретена мебель с обязательным приложением товарного чека.
2. по дефектам, появившемся из-за несоблюдения покупателем правил эксплуатации и ухода за мебелью, претензии не принимаются.

### Гарантии:

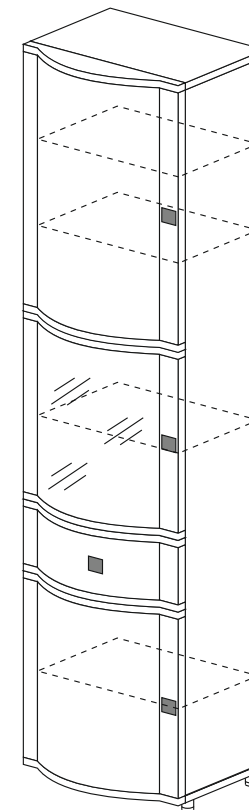
12 месяцев со дня приобретения при предъявлении гарантийного талона по обнаруженным, скрытым производственным дефектам. За механические повреждения, возникшие при транспортировке, установке или неправильной эксплуатации, предприятие ответственности не несет.

## инструкция по сборке, эксплуатации и уходу

шкаф **КМ-126**  
2226\*540\*365

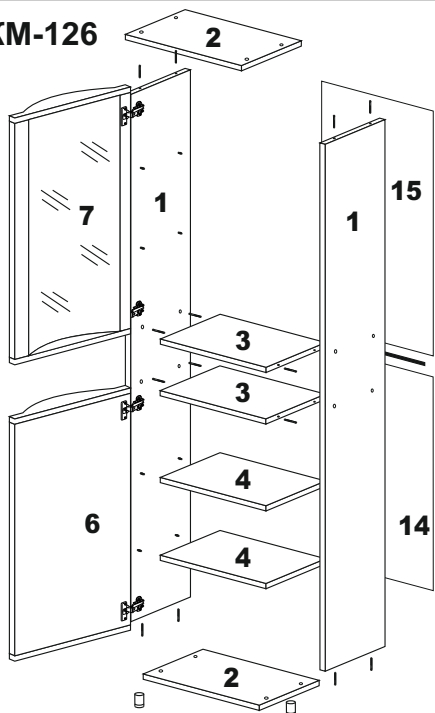


шкаф **КМ - 131**  
2226\*540\*365



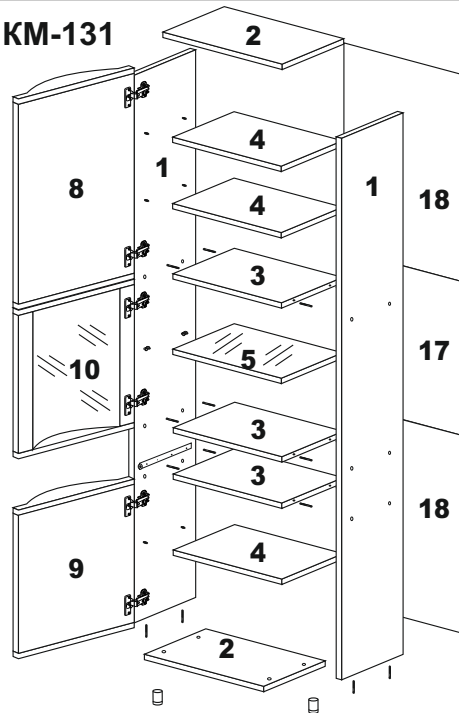
“Мебельная индустрия Пенза”  
(8412) 49-35-55; 69-75-59

КМ-126

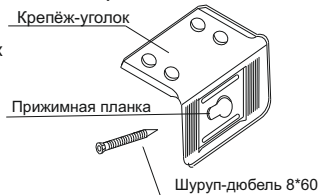


сборка ящика

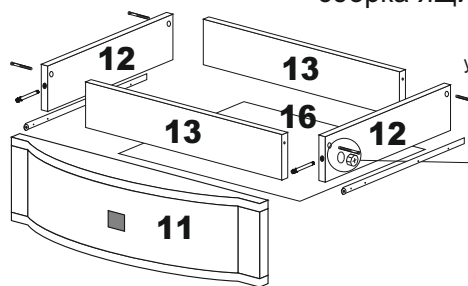
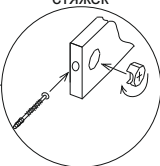
КМ-131



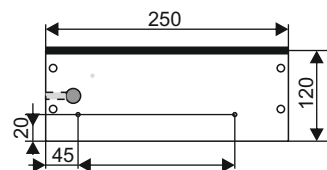
Крепление к стене



установка эксцентриковых стяжек



Присадку боков ящиков под направляющие полного выдвижения необходимо выполнить самостоятельно, согласно приведенной схеме саморезами 3,5\*16



Гвозди 2\*25 используются для крепления ДВП, саморезами 4\*16 крепятся петли. Если несколько модулей устанавливаются рядом, их необходимо стянуть между собой межсекционными стяжками 25 мм, просверлив самостоятельно отверстия диаметром 5 мм в произвольных местах. К верхней крышке приворачивается уголок, сверлом 8 мм просверливается отверстие через уголок в задней стенке шкафа, в стене на глубину 60 мм. Через прижимную планку шурупом-дюбелем секция крепится к стене, уголок закрывается заглушкой

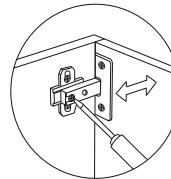
## Внимание покупателя!

1. Упрощенное изображение фурнитуры дано к каждому изделию
2. Для фурнитуры в деталях сделаны отверстия.
3. Возможна замена фурнитуры и комплектующих на предприятии.
4. Ввиду непрерывного совершенствования изделия, возможны незначительные изменения конструкции.
5. По истечении 6-ти месяцев проверять и подтягивать всю крепежную фурнитуру.

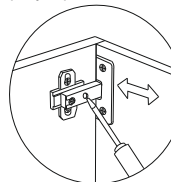
### Комплекующая фурнитура

| № элемента | Условное обозначение | Наименование                | КМ -126    | КМ -131    |
|------------|----------------------|-----------------------------|------------|------------|
|            |                      |                             | Количество | Количество |
| 1          |                      | гвозди 2*25                 | 0,037кг.   | 0,040кг.   |
| 2          |                      | Евровинт                    | 20 шт.     | 24 шт.     |
| 3          |                      | Стяжка эксцентриковая       | 2 шт.      | 2 шт.      |
| 4          |                      | Полозья роликовые 250 мм    | 1 шт.      | 1 шт.      |
| 5          |                      | Ручка                       | 3 шт.      | 4 шт.      |
| 6          |                      | Саморез 4*65- на ручки      | 2 шт.      | 2 шт.      |
| 7          |                      | Саморез 4*35- на ручки      | 4 шт.      | 6 шт.      |
| 8          |                      | Саморез 3,5*16              | 12 шт.     | 12 шт.     |
| 9          |                      | Саморез 4*16                | 34 шт.     | 42 шт.     |
| 10         |                      | Петля 4*х шарнирная прямая  | 4 шт.      | 6 шт.      |
| 11         |                      | Полкодержатель              | 8 шт.      | 12 шт.     |
| 12         |                      | Полкодержатель с силиконом  |            | 4 шт.      |
| 13         |                      | Опора регулируемая 60 мм    | 4 шт.      | 4 шт.      |
| 14         |                      | Шайба пластм. к ручкам 4 мм | 4 шт.      | 6 шт.      |
| 15         |                      | Заглушка для евроинта       | 4 шт.      | 6 шт.      |
| 16         |                      | Стяжка межсекционная        | 6 шт.      | 6 шт.      |
| 17         |                      | Крепёж-уголок               | 1 шт.      | 1 шт.      |
| 18         |                      | Брус соед. для ДВП 506 мм.  | 1 шт.      |            |
| 19         |                      | Фиксатор задней стенки      |            | 8 шт.      |
| 20         |                      | Саморез 3*20                |            | 8 шт.      |

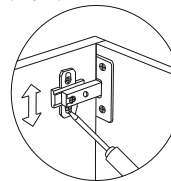
регулировка по глубине



регулировка боковая



регулировка по высоте



### Комплекующие детали

| № элемента | Наименование       | Размеры       | КМ -126    | КМ -131    |
|------------|--------------------|---------------|------------|------------|
|            |                    |               | Кол-во шт. | Кол-во шт. |
| 1          | Бок                | 2 1 3 4 * 300 | 2          | 2          |
| 2          | Крышка             | 540*300       | 2          | 2          |
| 3          | Вязка              | 507*300       | 2          | 3          |
| 4          | Полка              | 507*290       | 2          | 3          |
| 5          | Полка стекло       | 505*290       |            | 1          |
| 6          | Фасад сфера        | 990*536       | 1          |            |
| 7          | Фасад сфера стекло | 990*536       | 1          |            |
| 8          | Фасад сфера        | 810*536       |            | 1          |
| 9          | Фасад сфера        | 630*536       |            | 1          |
| 10         | Фасад сфера стекло | 537*536       |            | 1          |
| 11         | Фасад сфера        | 177*536       | 1          | 1          |
| 12         | Бок ящика          | 250*120       | 2          | 2          |
| 13         | Вязка ящика        | 450*120       | 2          | 2          |
| 14         | ДВП                | 1078*538      | 1          |            |
| 15         | ЛДВП               | 1078*538      | 1          |            |
| 16         | ЛДВП               | 480*250       | 1          | 1          |
| 17         | ЛДВП               | 556*535       |            | 1          |
| 18         | ДВП                | 803*535       |            | 2          |

Схема присадки опор-ног

