

Инструкция по эксплуатации и уходу за мебелью

Уважаемые покупатели, сохранность мебели и срок ее службы зависит не только от качества материала и изготовления, но также и от правильного ухода за мебелью при ее эксплуатации.

Запрещается:

- ставить мебель около источников тепла (печи, камины, батареи);
- хранить и устанавливать мебель в сырых, непроветриваемых помещениях;
- ставить на рабочие поверхности горячие предметы (без подставки);
- оставлять без необходимости двери открытыми (во избежание перекосов и деформации конструкции);
- использовать для чистки различные абразивные порошки и пасты;
- протирать поверхность мебели растворителем, кислотами и щелочами (использовать только средства по уходу за мебелью);
- допускать попадание влаги.

Следует:

- Все поверхности мебели оберегать от механических повреждений, от попадание кислот, щелочей, духов, одеколона, растворителей;
- мебель, выпускаемую ОООПО «Мебельная индустрия Пенза», необходимо эксплуатировать в сухих, проветриваемых помещениях при температуре воздуха от + 10 до +28 градусов С и относительной влажности воздуха 50-70%; мебель боится попадания влаги;
- следует периодически подтягивать гайки, винты, шурупы мебели, имеющие крепления болтами, винтами, шурупами;
- при перемещении мебели ее необходимо освободить от содержимого.

Порядок предъявления претензии по качеству мебели:

1. претензии по некомплектности или качеству мебели должны направляться покупателям непосредственно в магазин, где приобретена мебель с обязательным приложением товарного чека.
2. по дефектам, появившемся из-за несоблюдения покупателем правил эксплуатации и ухода за мебелью, претензии не принимаются.

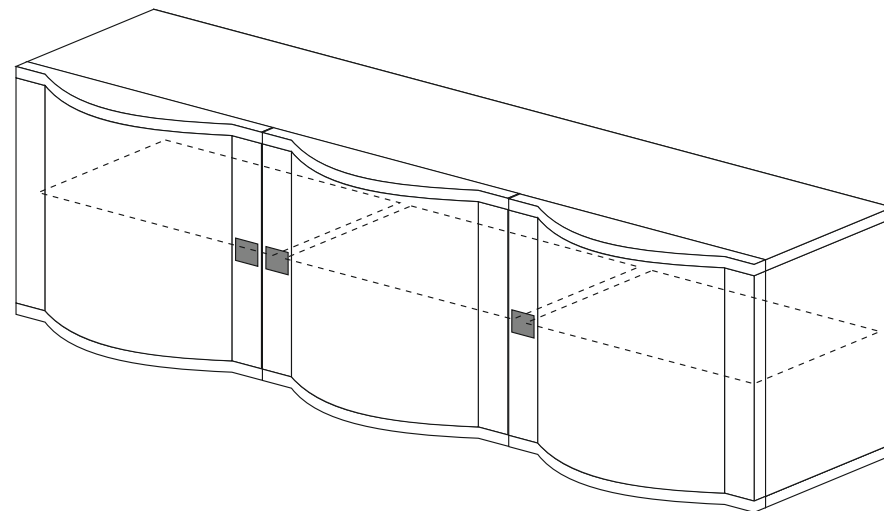
Гарантии:

12 месяцев со дня приобретения при предъявлении гарантийного талона по обнаруженным, скрытым производственным дефектам. За механические повреждения, возникшие при транспортировке, установке или неправильной эксплуатации, предприятие ответственности не несет.

инструкция по сборке, эксплуатации и уходу

Антресоль **КМ-206**

540*1620*365



“Мебельная индустрия Пенза”

(8412) 49-35-55; 69-75-59

Внимание покупателя!

1. Упрощенное изображение фурнитуры дано к каждому изданию.
2. Для фурнитуры в деталях сделаны отверстия.
3. Возможна замена фурнитуры и комплектующих на предприятии.
4. Ввиду непрерывного совершенствования изделия, возможны несущественные изменения конструкции.
5. По истечении 6-ти месяцев поверять и подтягивать всю крепежную фурнитуру.

Комплектующая фурнитура

№ элемента	Условное обозначение	Наименование	
		Кол-во	Кол-во шт.
1		воздвиг 2*25	0,025к.
2		Петля 4 шарн. Борд	6 шт.
3		Саморез 4*16	24 шт.
5		Поддержатель металл.	12 шт.
6		Стяжка межсекц. 25 мм.	4 шт.
7		Ручка	3 шт.
8		Саморез 4*35- на ручки	6 шт.
9		Шайба пластм. к ручкам 4 мм	6 шт.
10		Уши навесные регулируемые	4 шт.
11		Саморез 3,8*32	8 шт.
12		Планка монтажная 100мм	4 шт.
13		Стяжка эксцентриковая	16 шт.
14		Шкант 30 мм	16 шт.
15		Заглушка для эксцентрика	16 шт.

Комплектующие детали

№ элемента	Наименование	Размеры	
		Кол-во шт.	Кол-во шт.
1	Бок	507*300	4
2	Крышка	1620*300	2
3	Фасад сфера	537*536	3
4	Полка ЛДСП	524*290	2
5	Полка ЛДСП	507*290	1
6	ДВП	535*1615	1

KM-206

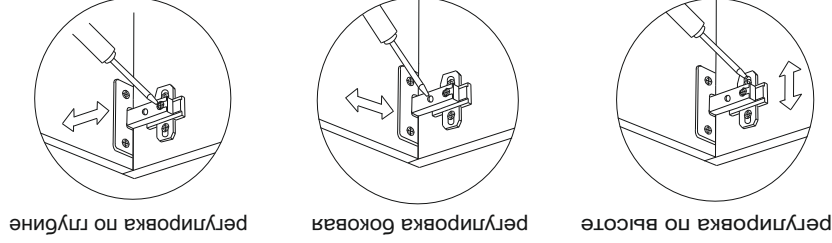
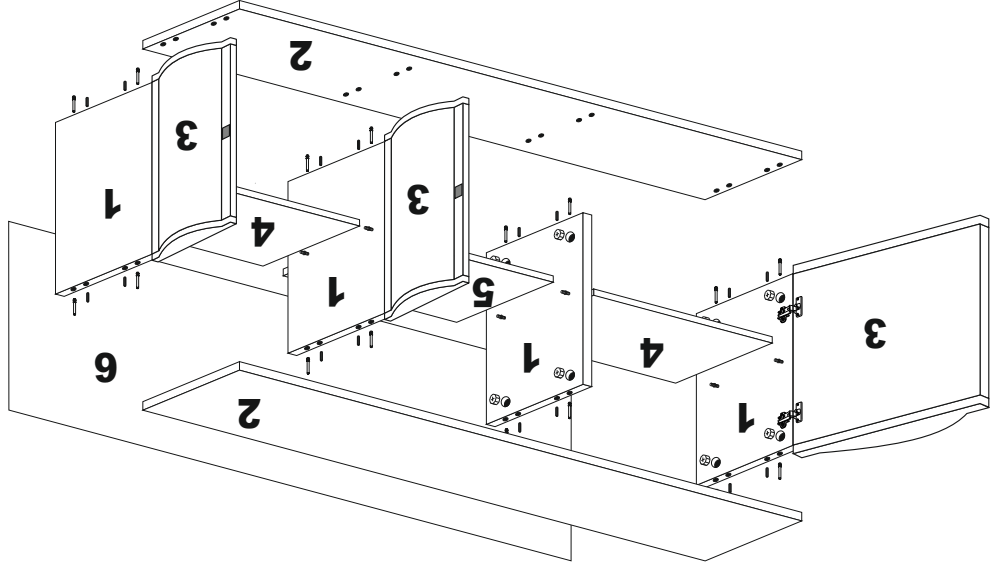
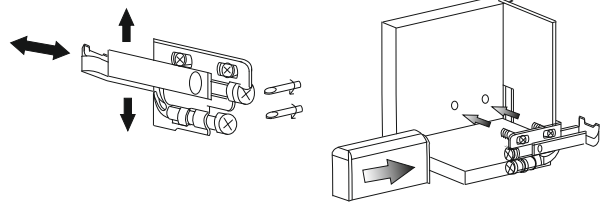


Схема крепления навесов



Воздвиги 2*25 используются для крепления ДВП, саморезами 4*16 крепятся петли. Если несколько модулей устанавливаются рядом, их необходимо стянуть между собой межсекционными стяжками 25 мм, просверлив самостоятельно отверстия диаметром 5 мм в производящих местах. На боковые стенки приворачиваются навесы, к стене крепится монтажная планка, производится регулировка модуля по уровню, навес закрывается заглушкой.