

## **Инструкция по эксплуатации и уходу за мебелью**

Уважаемые покупатели, сохранность мебели и срок ее службы зависит не только от качества материала и изготовления, но также и от правильного ухода за мебелью при ее эксплуатации.

### **Запрещается:**

- ставить мебель около источников тепла (печи, камины, батареи);
- хранить и устанавливать мебель в сырых, непроветриваемых помещениях;
- ставить на рабочие поверхности горячие предметы (без подставки);
- оставлять без необходимости двери открытыми (во избежание перекосов и деформации конструкции);
- использовать для чистки различные абразивные порошки и пасты;
- протирать поверхность мебели растворителем, кислотами и щелочами (использовать только средства по уходу за мебелью);
- допускать попадание влаги.

### **Следует:**

- Все поверхности мебели оберегать от механических повреждений, от попадания кислот, щелочей, духов, одеколona, растворителей;
- мебель, выпускаемую ОООПО «Мебельная индустрия», необходимо эксплуатировать в сухих, проветриваемых помещениях при температуре воздуха от + 10 до +28 градусов С и относительной влажности воздуха 50-70%; мебель боится попадания влаги;
- следует периодически подтягивать гайки, винты, шурупы мебели, имеющие крепления болтами, винтами, шурупами;
- при перемещении мебели ее необходимо освободить от содержимого.

Порядок предъявления претензии по качеству мебели:

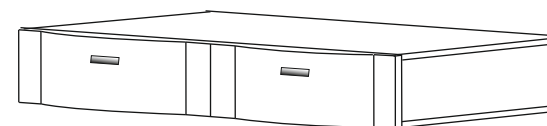
1. претензии по некомплектности или качеству мебели должны направляться покупателям непосредственно в магазин, где приобретена мебель с обязательным приложением товарного чека.
2. по дефектам, появившемся из-за несоблюдения покупателем правил эксплуатации и ухода за мебелью, претензии не принимаются.

### **Гарантии:**

12 месяцев со дня приобретения при предъявлении гарантийного талона по обнаруженным, скрытым производственным дефектам. За механические повреждения, возникшие при транспортировке, установке или неправильной эксплуатации, предприятие ответственности не несет.

## **инструкция по сборке, эксплуатации и уходу**

шкаф **КМ -34**



180\*1080\*365

“Мебельная индустрия” г. Пенза  
(8412) 49-35-55; 69-75-59

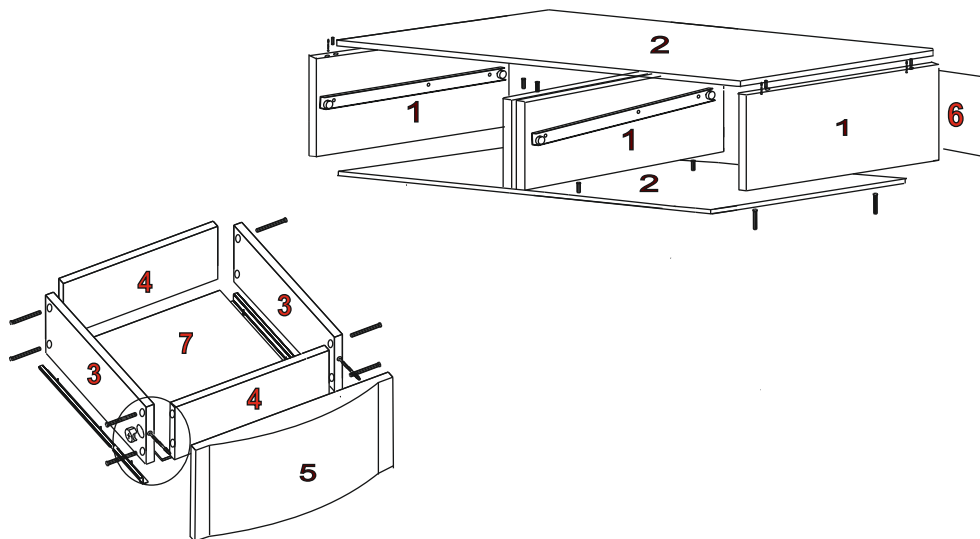
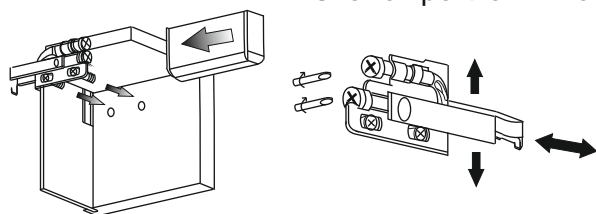


Схема крепления навесов



Гвозди 2\*25 используются для крепления ДВП, саморезами 4\*16 крепятся петли. Если несколько модулей устанавливаются рядом, их необходимо стянуть между собой межсекционными стяжками 25 мм, просверлив самостоятельно отверстия диаметром 5 мм в произвольных местах. На боковые стенки приворачиваются навесы, к стене крепится монтажная планка (крепеж к стене в комплект поставки не входит), производится регулировка модуля по уровню, навес закрывается заглушкой.

В фасадах накладок с тыльной стороны рассверлить отверстия под ручки (зенковкой) на глубину 2 мм, притянуть ручки саморезом **не допуская** прогиба лицевой стороны фасада.

### Внимание покупателя!

1. Упрощенное изображение фурнитуры дано к каждому изделию
2. Для фурнитуры в деталях сделаны отверстия.
3. Возможна замена фурнитуры и комплектующих на предприятии.
4. Ввиду непрерывного совершенствования изделия, возможны незначительные изменения конструкции.
5. По истечении 6-ти месяцев проверять и подтягивать всю крепежную фурнитуру.

### Комплекующая фурнитура

№ элемента	Условное обозначение	Наименование	Количество
1		гвозди 2*25	0,025кг.
2		Евровинт	16 шт.
3		Саморез 4*65 к ручкам	4 шт.
4		Ручка	2 шт.
5		Полозья МДФ 250 мм	2 шт.
6		Стяжка межсекционная 25 мм	4 шт.
7		Стяжка эксцентриковая	12 шт.
8		Саморез 3,5*16	24 шт.
9		Навес регулируемый	2 шт.
10		саморез 3*25	0,003 кг.
11		Шкант 30 мм	8 шт.
12		Саморез 3,8*32	4 шт.

### Комплекующие детали

№ элемента	Наименование	Размеры	Кол-во шт.
1	Бок	<b>148*300</b>	<b>4</b>
2	Крышка	<b>1080*300</b>	<b>2</b>
3	Бок. ящика	<b>250*120</b>	<b>4</b>
4	Вязка. ящика	<b>450*120</b>	<b>4</b>
5	Фасад рамка	<b>177*536</b>	<b>2</b>
6	ДВП	<b>1078*175</b>	<b>1</b>
7	ЛДВП	<b>250*482</b>	<b>2</b>