

## Инструкция по эксплуатации и уходу за мебелью

Уважаемые покупатели, сохранность мебели и срок ее службы зависит не только от качества материала и изготовления, но также и от правильного ухода за мебелью при ее эксплуатации.

### Запрещается:

- ставить мебель около источников тепла (печи, камины, батареи);
- хранить и устанавливать мебель в сырых, непроветриваемых помещениях;
- ставить на рабочие поверхности горячие предметы (без подставки);
  - оставлять без необходимости двери открытыми (во избежание перекосов и деформации конструкции);
- использовать для чистки различные абразивные порошки и пасты;
- протирать поверхность мебели растворителем, кислотами и щелочами (использовать только средства по уходу за мебелью);
- допускать попадание влаги.

### Следует:

- Все поверхности мебели оберегать от механических повреждений, от попадание кислот, щелочей, духов, одеколona, растворителей;
- мебель, выпускаемую ООО ПО "РАУС", необходимо эксплуатировать в сухих, проветриваемых помещениях при температуре воздуха от + 10 до +28 градусов С и относительной влажности воздуха 50-70%; мебель боится попадания влаги;
- следует периодически подтягивать гайки, винты, шурупы мебели, имеющие крепления болтами, винтами, шурупами;
- при перемещении мебели ее необходимо освободить от содержимого.

Порядок предъявления претензии по качеству мебели:

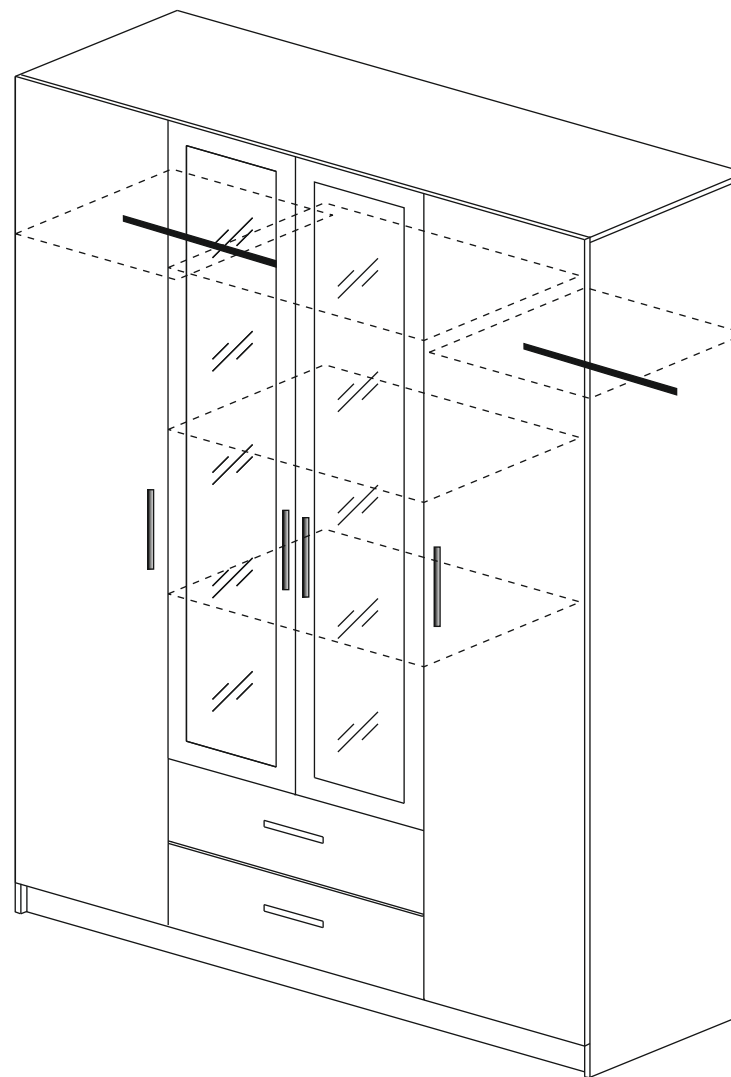
1. претензии по некомплектности или качеству мебели должны направляться покупателям непосредственно в магазин, где приобретена мебель с обязательным приложением товарного чека.
2. по дефектам, появившемся из-за несоблюдения покупателем правил эксплуатации и ухода за мебелью, претензии не принимаются.

### Гарантии:

12 месяцев со дня приобретения при предъявлении гарантийного талона по обнаруженным, скрытым производственным дефектам. За механические повреждения, возникшие при транспортировке, установке или неправильной эксплуатации, предприятие ответственности не несет.

## инструкция по сборке, эксплуатации и уходу

шкаф **МЛ - 01 NEW**

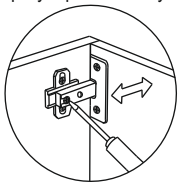


2230\*1800\*516

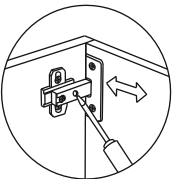
ООО ПО "РАУС"

(8412) 49-35-55; 69-75-59

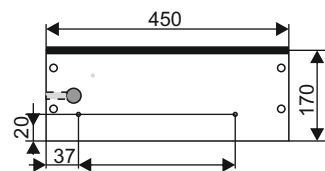
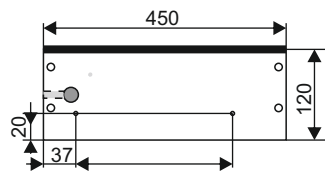
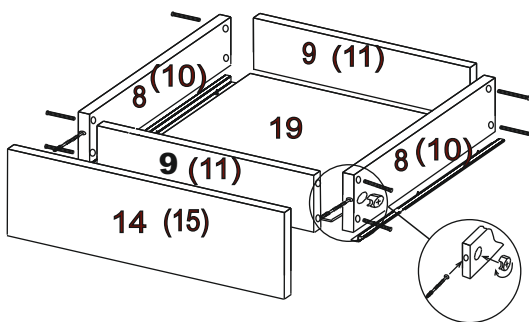
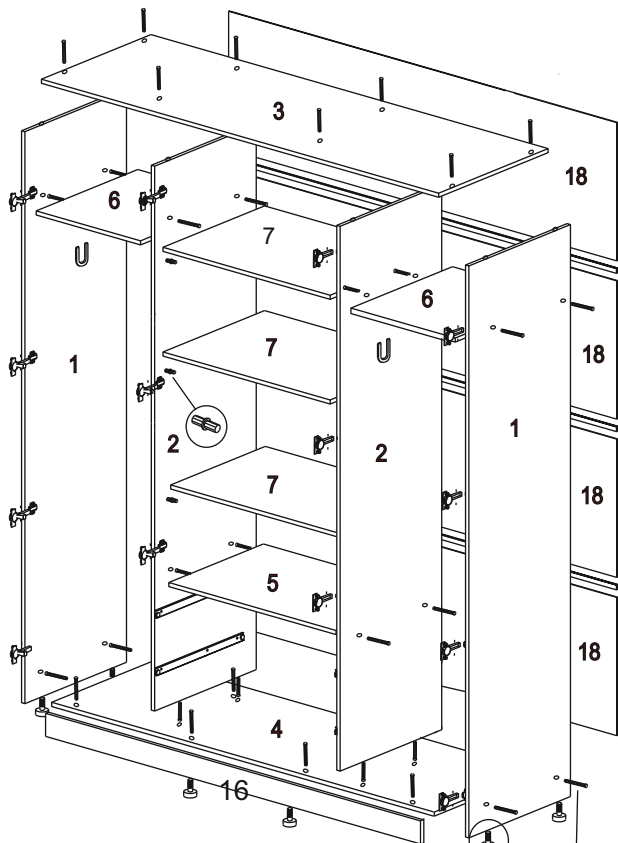
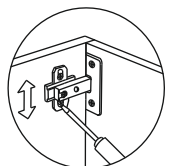
регулировка по глубине



регулировка боковая



регулировка по высоте



Присадку боков ящиков под направляющие полного выдвижения необходимо выполнить самостоятельно, согласно приведенной схеме саморезами 3,5\*16

## Внимание покупателя!

1. Упрощенное изображение фурнитуры дано к каждому изделию
2. Для фурнитуры в деталях сделаны отверстия.
3. Возможна замена фурнитуры и комплектующих на предприятии.
4. Ввиду непрерывного совершенствования изделия, возможны незначительные изменения конструкции.
5. По истечении 6-ти месяцев проверять и подтягивать всю крепежную фурнитуру.

### Комплектующие детали

№ элемента	Наименование	Размеры	Кол-во шт.
1	Бок	2204*500	2
2	Бок	2128*500	2
3	Крышка	1800*500	1
4	Вязка	1767*500	1
5	Вязка	867*500	1
6	Вязка	434*500	2
7	Полка	867*490	3
8	Бок. ящика	450*120	2
9	Вязка ящика	810*120	2
10	Бок. ящика	450*170	2
11	Вязка ящика	810*170	2
12	Фасад МДФ	2157*447	2
13	Фасад МДФ с зеркалом	1707*447	2
14	Накладка МДФ	177*897	1
15	Накладка МДФ	267*897	1
16	Цоколь	1767*60	1
17	Разделит. ДВП	865; 432	3;6
18	ДВП	1795*540	4
19	ЛДВП	450*840	2

### Комплекующая фурнитура

№	Условное обозначение	Наименование	Количество
1		гвозди-для крепления ЛДВП	0,114 кг.
2		Евровинт	48 шт.
3		Саморез 3,5*16-для крепления направляющих	24 шт.
4		Зеркало на фасад 4 мм 1610*340	2 шт.
5		Ручка 160 мм	6 шт.
6		Прижимы для стекла с выступ.	24 шт.
7		Саморез 4*20 к прижимам	24 шт.
8		Петля 4-х шарнирная Боярд	14 шт.
9		Полкодержатель металлич.	12 шт.
10		Скалка металлич. овальная 426 мм.	2 шт.
11		Саморез 4*30-для крепления ручки	8 шт.
12		Подпятник регулируемый	8 шт.
13		Скалкодержатель металлич. овальный	4 шт.
14		Направляющие 450 мм полного выдвижения	2 комплекта
15		Саморез 4*16	76 шт.
16		Саморез 4*50-для крепления ручки комодной	4 шт.
17		Стяжка эксцентриковая	4 шт.
18		Шайба пластмассовая-к саморезам 4*50	8 шт.
19		Заглушка пласт. под еврик	8 шт.