

Инструкция по эксплуатации и уходу за мебелью

Уважаемые покупатели, сохранность мебели и срок ее службы зависит не только от качества материала и изготовления, но также и от правильного ухода за мебелью при ее эксплуатации.

Запрещается:

- ставить мебель около источников тепла (печи, камины, батареи);
- хранить и устанавливать мебель в сырых, непроветриваемых помещениях;
- ставить на рабочие поверхности горячие предметы (без подставки);
- оставлять без необходимости двери открытыми (во избежание перекосов и деформации конструкции);
- использовать для чистки различные абразивные порошки и пасты;
- протирать поверхность мебели растворителем, кислотами и щелочами (использовать только средства по уходу за мебелью);
- допускать попадание влаги.

Следует:

- Все поверхности мебели оберегать от механических повреждений, от попадания кислот, щелочей, духов, одеколona, растворителей;
- мебель, выпускаемую ОООПО «Мебельная индустрия», необходимо эксплуатировать в сухих, проветриваемых помещениях при температуре воздуха от + 10 до +28 градусов С и относительной влажности воздуха 50-70%; мебель боится попадания влаги;
- следует периодически подтягивать гайки, винты, шурупы мебели, имеющие крепления болтами, винтами, шурупами;
- при перемещении мебели ее необходимо освободить от содержимого.

Порядок предъявления претензии по качеству мебели:

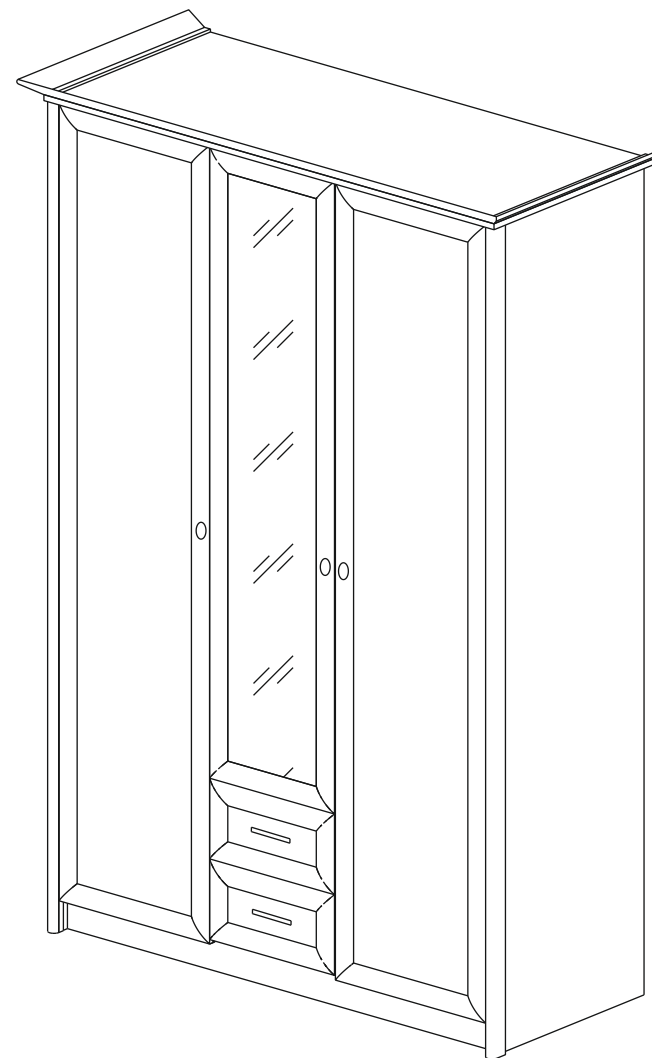
1. претензии по некомплектности или качеству мебели должны направляться покупателям непосредственно в магазин, где приобретена мебель с обязательным приложением товарного чека.
2. по дефектам, появившемся из-за несоблюдения покупателем правил эксплуатации и ухода за мебелью, претензии не принимаются.

Гарантии:

12 месяцев со дня приобретения при предъявлении гарантийного талона по обнаруженным, скрытым производственным дефектам. За механические повреждения, возникшие при транспортировке, установке или неправильной эксплуатации, предприятие ответственности не несет.

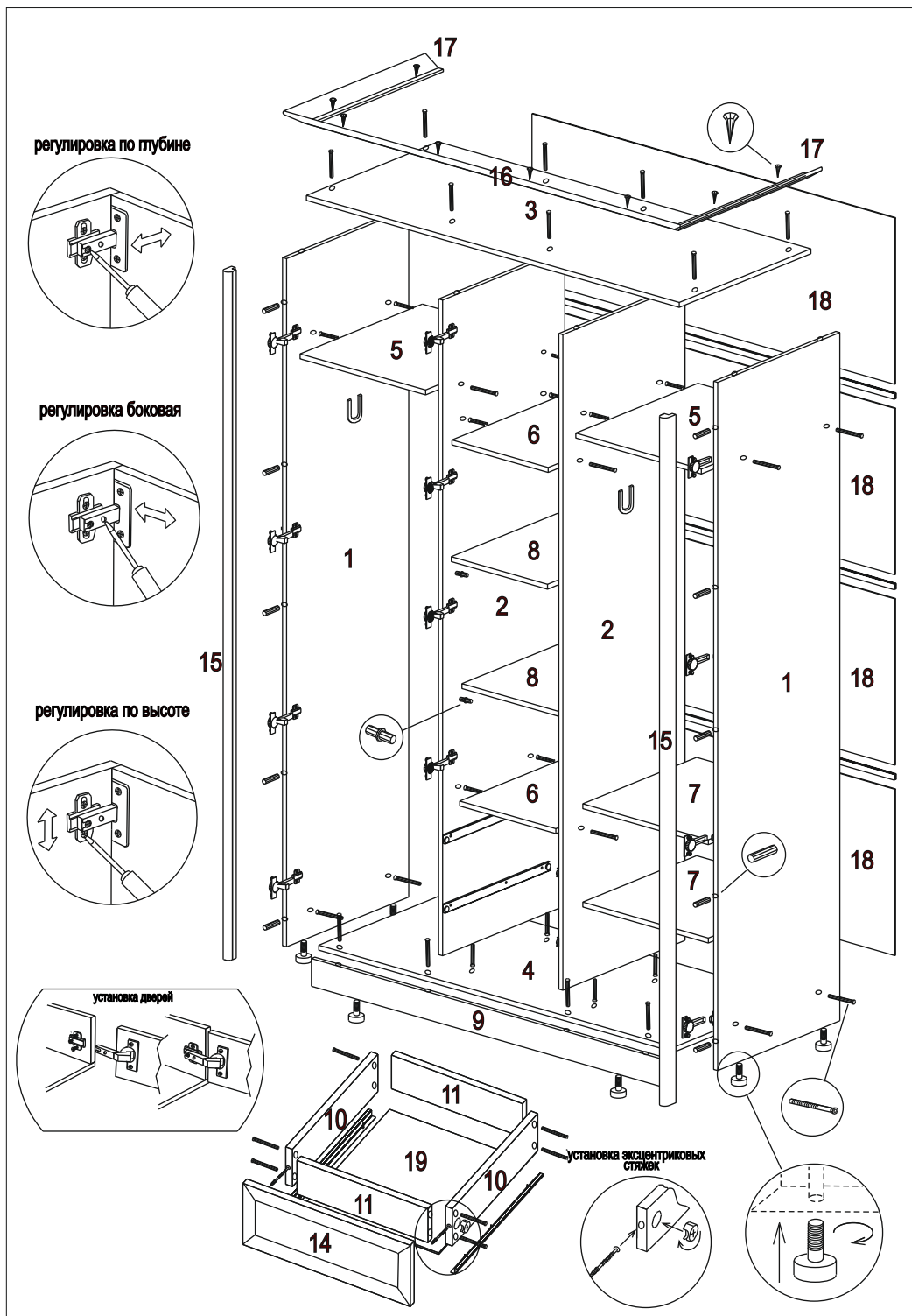
инструкция по сборке, эксплуатации и уходу

шкаф **ЯННА -05**



2290*1485*625

“Мебельная индустрия” г. Пенза
(8412) 49-35-55; 69-75-59



Вниманию покупателя!

1. Упрощенное изображение фурнитуры дано к каждому изделию
2. Для фурнитуры в деталях сделаны отверстия.
3. Возможна замена фурнитуры и комплектующих на предприятии.
4. Ввиду непрерывного совершенствования изделия, возможны незначительные изменения конструкции.
5. По истечении 6-ти месяцев проверять и подтягивать всю крепежную фурнитуру.

Комплектующие детали

№ элемента	Наименование	Размеры	Кол-во шт.
1	Бок	2234*580	2
2	Бок	2128*580	2
3	Крышка	1485*625	1
4	Вязка	1415*580	1
5	Вязка	500*580	2
6	Вязка	383*580	2
7	Полка	500*540	2
8	Полка	383*540	2
9	Цоколь	1415*90	1
10	Бок. ящика	500*140	4
11	Вязка ящика	325*140	4
12	Фасад	2141*497	2
13	Фасад	1701*412	1
14	Накладка	217*412	2
15	Рейка 026	2234 мм	2
16	Карниз 015	1485 мм	1
17	Карниз 015	625 мм	2
18	ДВП	1445*540	4
19	ЛДВП	500*355	2

Комплекующая фурнитура

№	Условное обозначение	Наименование	Количество
1		гвозди-для крепления ЛДВП	0,097 кг.
2		Евровинт	52 шт.
3		Саморез 3,5*16-для крепления направляющих	24 шт.
4		Шкант 8*50	12 шт.
5		Ручка	3 шт.
6		Ручка комодная	2 шт.
7		Петля 4-х шарнирная Боярд внутренняя	8 шт.
8		Петля 4-х шарнирная Боярд	4 шт.
9		Полкодержатель металлич.	16 шт.
10		Винт 4*25-для крепления ручки	3 шт.
11		Скалка металлич. овальная 492 мм.	2 шт.
12		Разделитель ДВП 498 мм	6 шт.
13		Разделитель ДВП 380 мм	3 шт.
14		Саморез 4*20-для крепления рейки 015	8 шт.
15		Подпятник регулируемый	6 шт.
16		Скалкодержатель металлич. овальный	4 шт.
17		Направляющие 500 мм	2 комплекта
18		Саморез 4*16	60 шт.
19		Винт 4*35-для крепления ручки комодной	4 шт.
20		Стяжка эксцентриковая	4 шт.
21		Шайба пластмассовая-к винтам 4*35	4 шт.