

Инструкция по эксплуатации и уходу за мебелью

Уважаемые покупатели, сохранность мебели и срок ее службы зависит не только от качества материала и изготовления, но также и от правильного ухода за мебелью при ее эксплуатации.

Запрещается:

- ставить мебель около источников тепла (печи, камины, батареи);
- хранить и устанавливать мебель в сырых, непроветриваемых помещениях;
- ставить на рабочие поверхности горячие предметы (без подставки);
- оставлять без необходимости двери открытыми (во избежание перекосов и деформации конструкции);
- использовать для чистки различные абразивные порошки и пасты;
- протирать поверхность мебели растворителем, кислотами и щелочами (использовать только средства по уходу за мебелью);
- допускать попадание влаги.

Следует:

- Все поверхности мебели оберегать от механических повреждений, от попадания кислот, щелочей, духов, одеколona, растворителей;
- мебель, выпускаемую ОООПО «Мебельная индустрия», необходимо эксплуатировать в сухих, проветриваемых помещениях при температуре воздуха от + 10 до +28 градусов С и относительной влажности воздуха 50-70%; мебель боится попадания влаги;
- следует периодически подтягивать гайки, винты, шурупы мебели, имеющие крепления болтами, винтами, шурупами;
- при перемещении мебели ее необходимо освободить от содержимого.

Порядок предъявления претензии по качеству мебели:

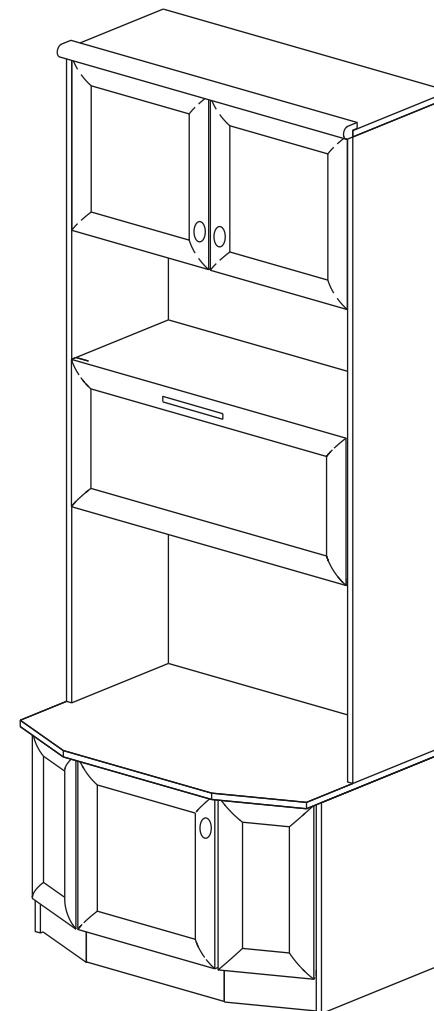
1. претензии по комплектности или качеству мебели должны направляться покупателям непосредственно в магазин, где приобретена мебель с обязательным приложением товарного чека.
2. по дефектам, появившемся из-за несоблюдения покупателем правил эксплуатации и ухода за мебелью, претензии не принимаются.

Гарантии:

12 месяцев со дня приобретения при предъявлении гарантийного талона по обнаруженным, скрытым производственным дефектам. За механические повреждения, возникшие при транспортировке, установке или неправильной эксплуатации, предприятие ответственности не несет.

инструкция по сборке, эксплуатации и уходу

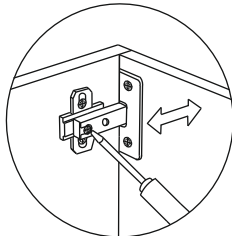
шкаф **ЯННА -10**



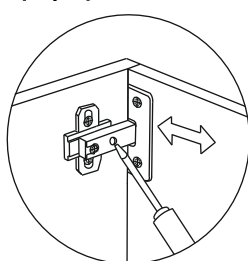
2204*882*484

“Мебельная индустрия” г. Пенза
(8412) 49-35-55; 69-75-59

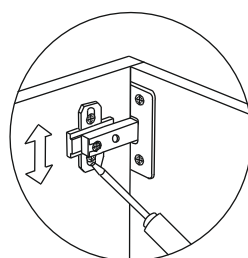
регулировка по глубине



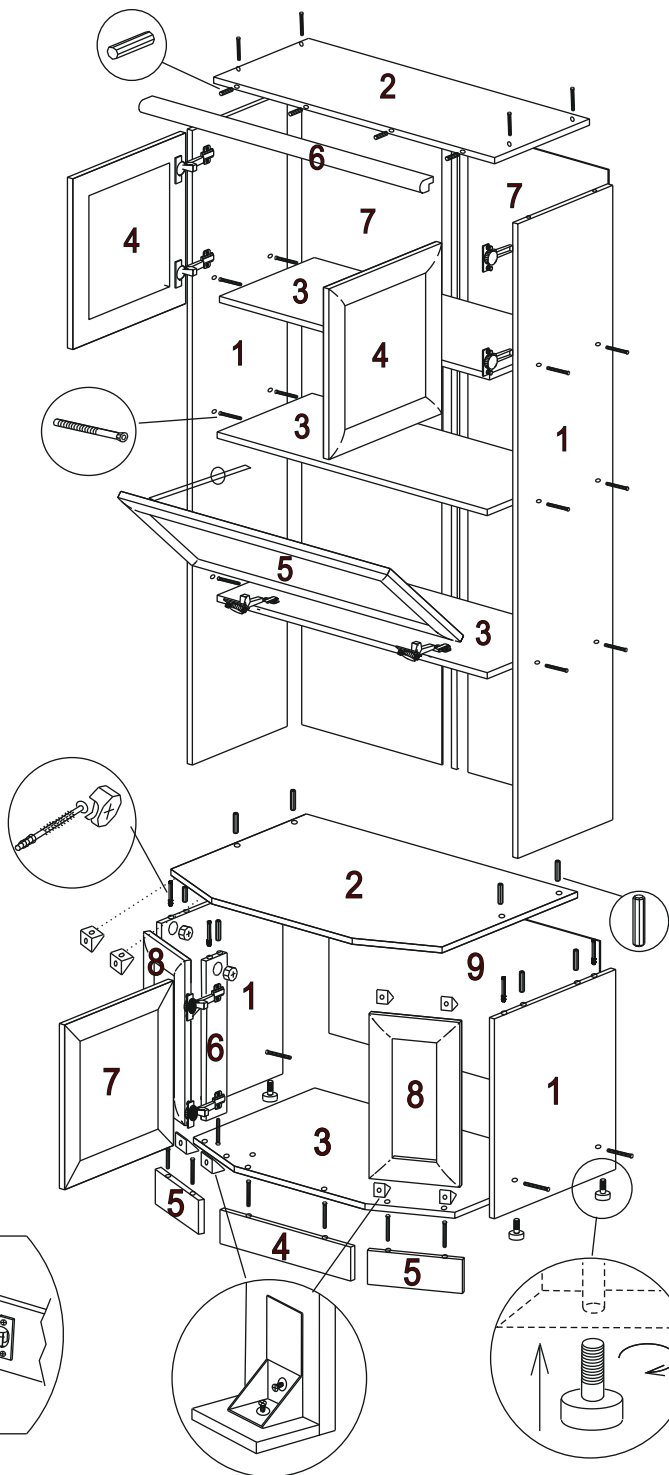
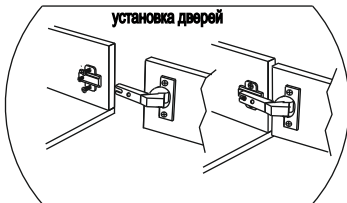
регулировка боковая



регулировка по высоте



установка дверей



Вниманию покупателя!

1. Упрощенное изображение фурнитуры дано к каждому изделию
2. Для фурнитуры в деталях сделаны отверстия.
3. Возможна замена фурнитуры и комплектующих на предприятии.
4. Ввиду непрерывного совершенствования изделия, возможны незначительные изменения конструкции.
5. По истечении 6-ти месяцев проверять и подтягивать всю крепежную фурнитуру.

Комплекующая фурнитура

№ элемента	Условное обозначение	Наименование	Количество
1		гвозди-для крепления ЛДВП	0,056 кг.
2		Евровинт	28 шт.
3		Саморез 4*16	51 шт.
4		Ручка	3 шт.
5		Ручка комодная	1 шт.
6		Петля 4-х шарнирная Боярд внутренняя	4 шт.
7		Винт 4*25-для крепления ручек	5 шт.
8		Стяжка межсекционная 25 мм	10 шт.
9		Разделитель ДВП 1624 мм	1 шт.
10		Шкант 8*50 для крепления рейки 026	4 шт.
11		Подпятник регулируемый	4 шт.
12		Петля 4-х шарнирная Боярд обычная	4 шт.
13		Стяжка эксцентриковая	5 шт.
14		Шкант 8*35	9 шт.
15		Саморез 4*25-на барный кронштейн	4 шт.
16		Кронштейн барный	1 шт.
17		Стяжка угловая пластмассовая	8 шт.

Комплекующие детали верхней секции

№ элемента	Наименование	Размеры	Кол-во шт.
1	Бок	1624*355	2
2	Крышка	882*355	1
3	Вязка	850*335	3
4	Фасад	437*422	2
5	Фасад	370*846	1
6	Рейка 026	882	1
7	ЛДВП	1645*440	2

Комплекующие детали нижней секции

№ элемента	Наименование	Размеры	Кол-во шт.
1	Бок	530*470	2
2	Крышка	882*620	1
3	Вязка	850*565	1
4	Цоколь	425*90	1
5	Цоколь	246*90	2
6	Фальшпланка	424*80	1
7	Фасад	437*425	1
8	Фасад	440*235	2
9	ДВП	880*450	1

Гвозди 2*25 используются для крепления ДВП, саморезами 4*16 крепятся петли. Если несколько модулей устанавливаются рядом, их необходимо стянуть между собой межсекционными стяжками 25 мм, просверлив самостоятельно отверстия диаметром 5 мм в произвольных местах. Фасад №7 изготовлен универсально в лево/право, отверстия под ручку досверлить самостоятельно.