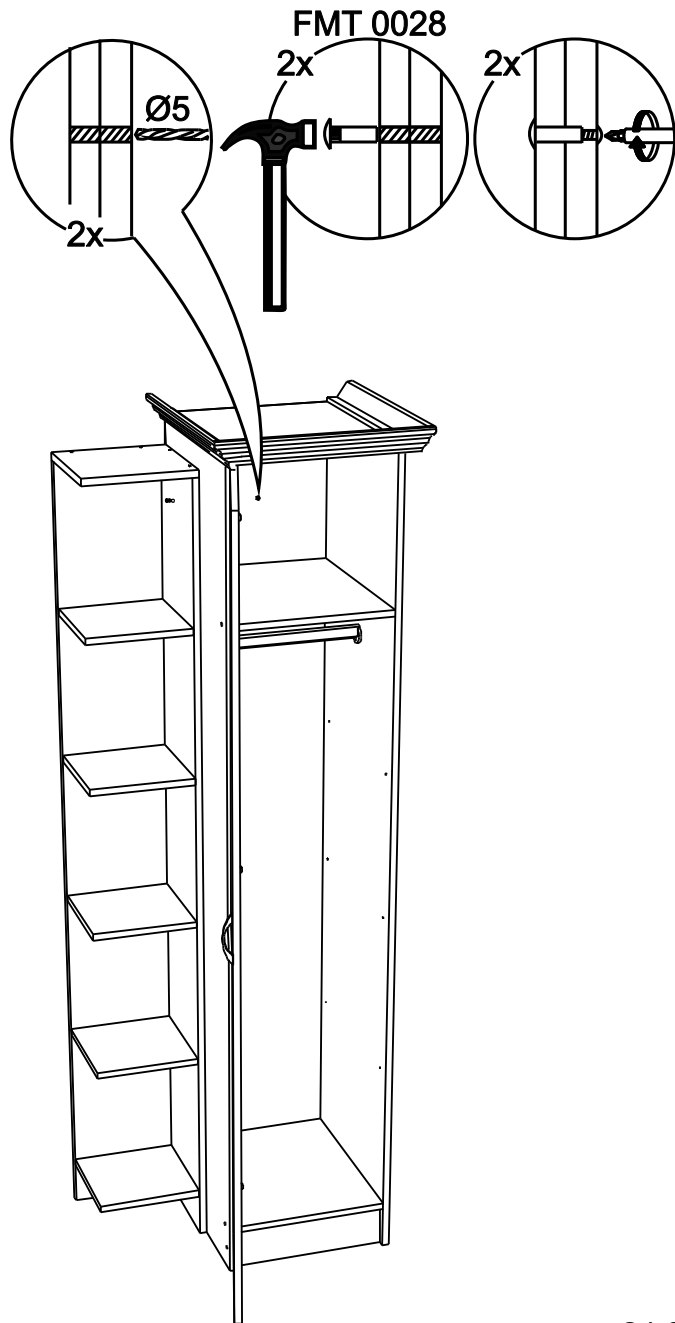
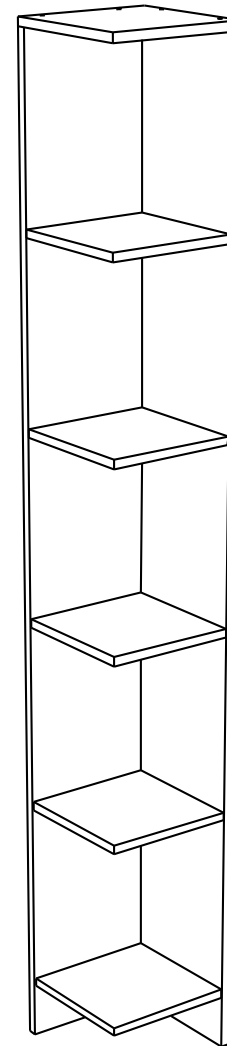


4

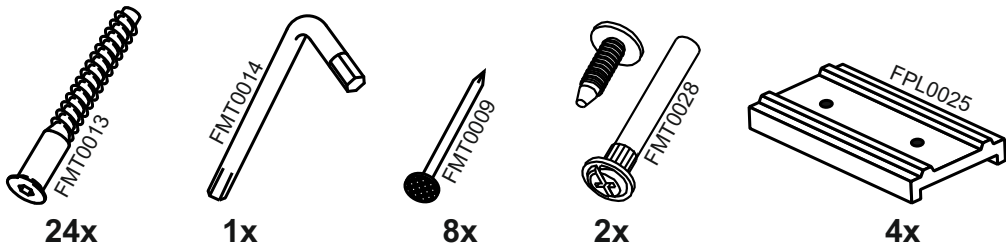


SK325



24.04.2018

SK325(1)

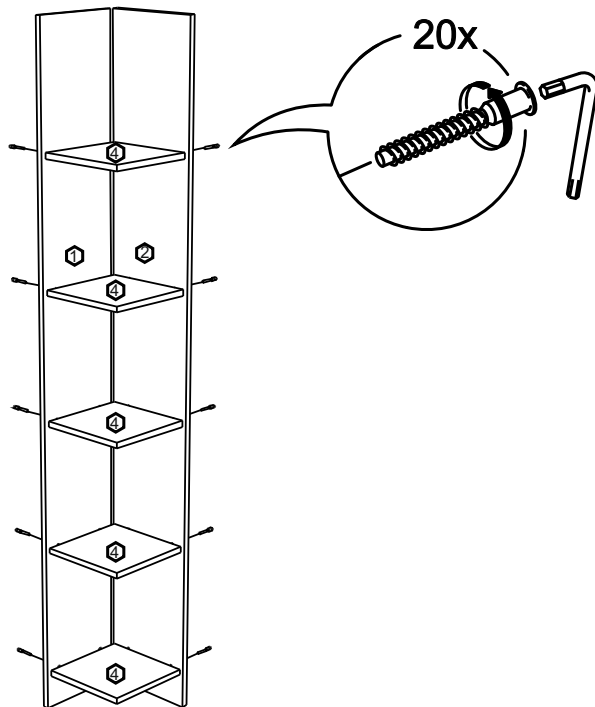


No	code	a*b	x
1	SK325.01	1866*248	1
2	SK325.02	1866*264	1
3	SK325.03	264*264	1
4	SK325.04	246*246	5

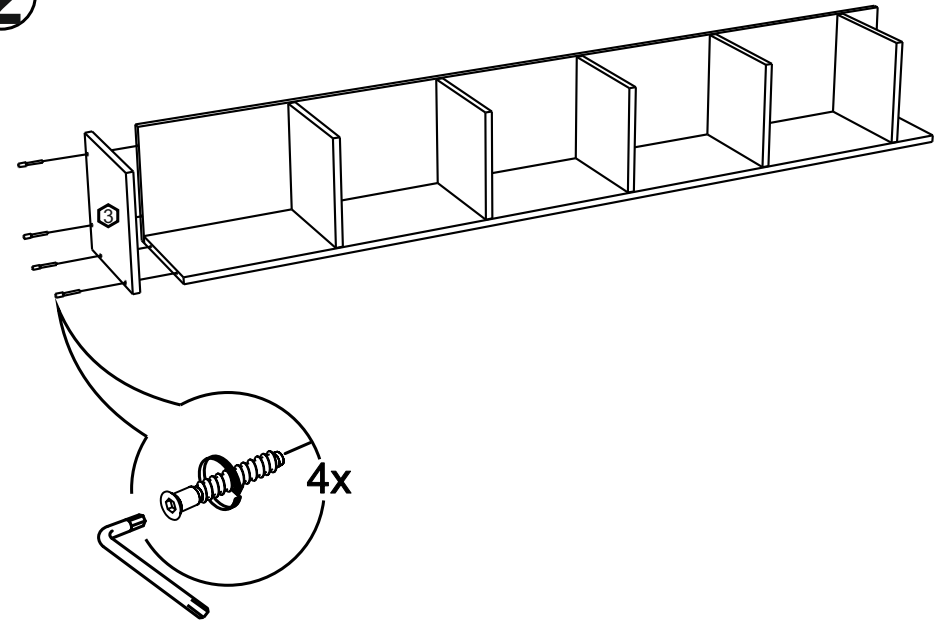
В мебельном наборе могут быть конструктивные изменения, не ухудшающие качество изделия, но не указанные в данной инструкции.

In furniture KIT, there may be changes, not specified in this manual, which don't deteriorate the quality of the product.

1



2



3

