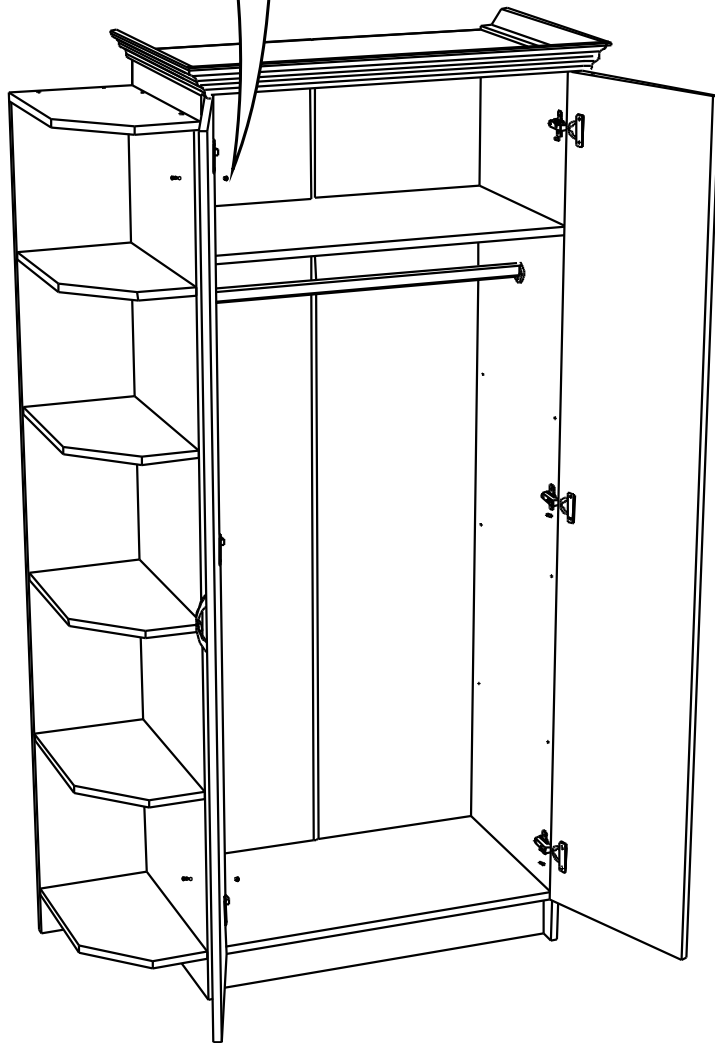
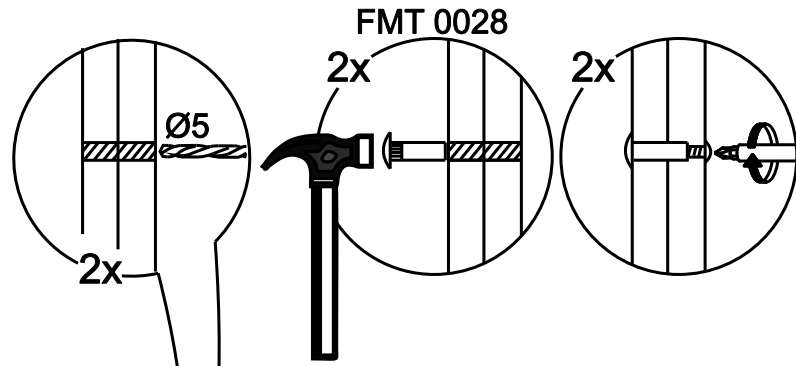
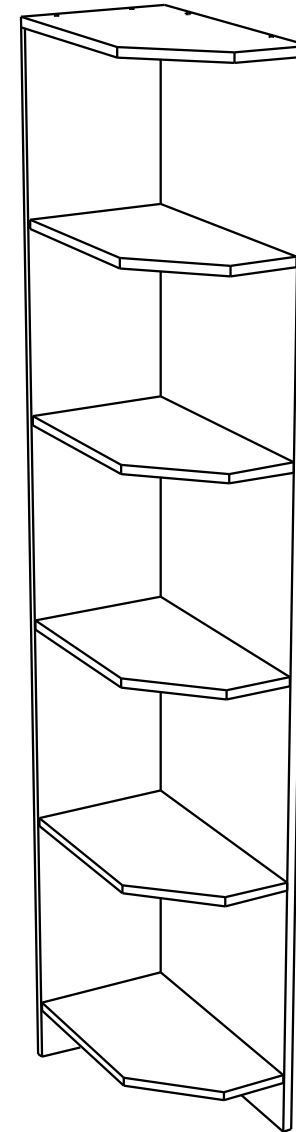
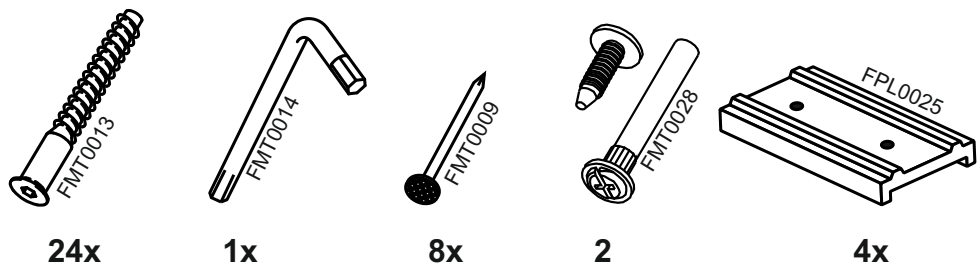


4



SK326



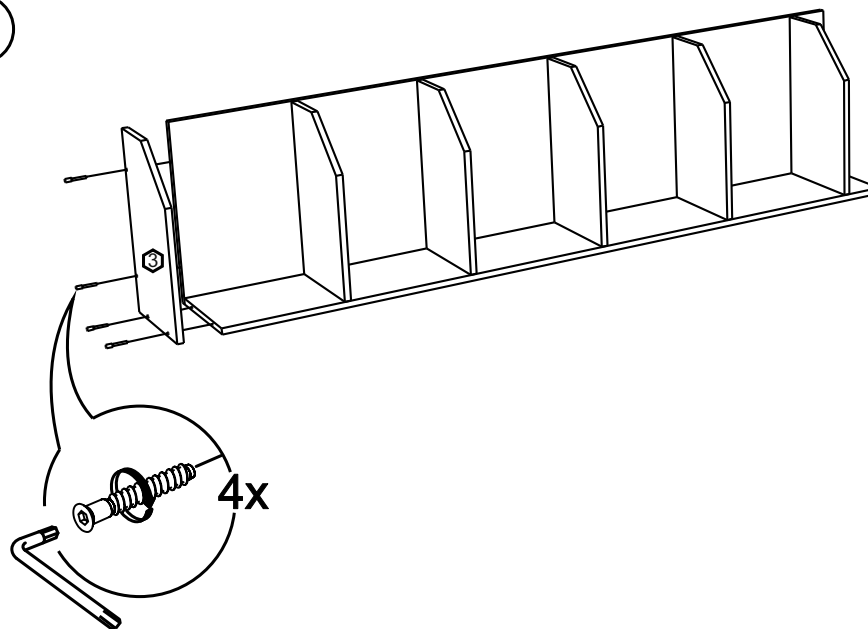


№	code	a*b	x
1	SK325.01	1866*248	1
2	SK326.02	1866*456	1
3	SK326.03	264*456	1
4	SK326.04	246*438	5

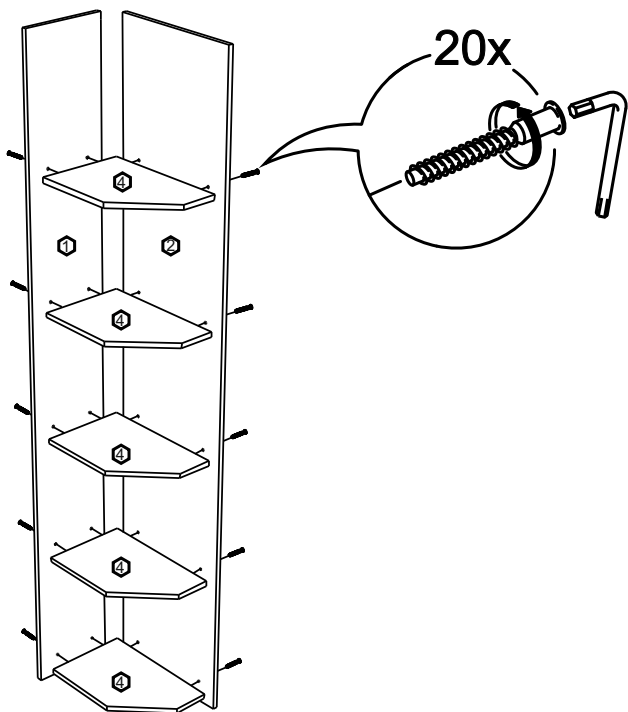
В мебельном наборе могут быть конструктивные изменения, не ухудшающие качество изделия, но не указанные в данной инструкции.

In furniture KIT, there may be changes, not specified in this manual, which don't deteriorate the quality of the produkt.

2



1



3

